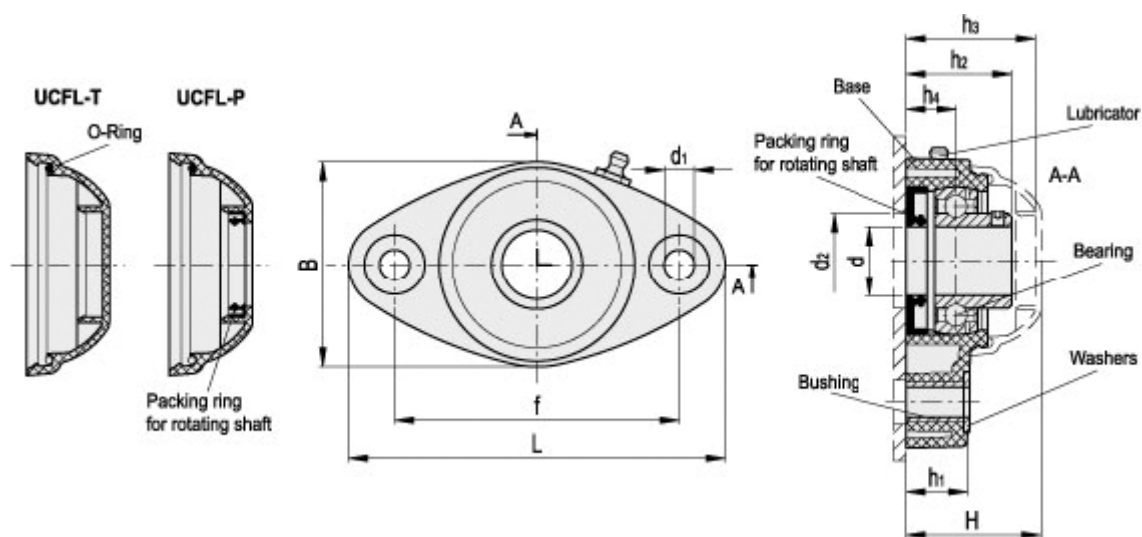


Varenummer: 2310419562

Beskrivelse: E+G flangeleje UCFL.206-B-30-T

## Mål



B	= 86	h1	= 26
d	= 30	h2	= 41
d1	= 10.5	h3	= 54
d2max	= 60	h4	= 20
d2min	= 50	L	= 149
Dynamisk leje belastning i N	= 19000	Leje belastning i N	= 13000
f	= 117	Statisk leje belastning i N	= 11000
H	= 56		